

FICHE TECHNIQUE CF 85

Porteur 6x4

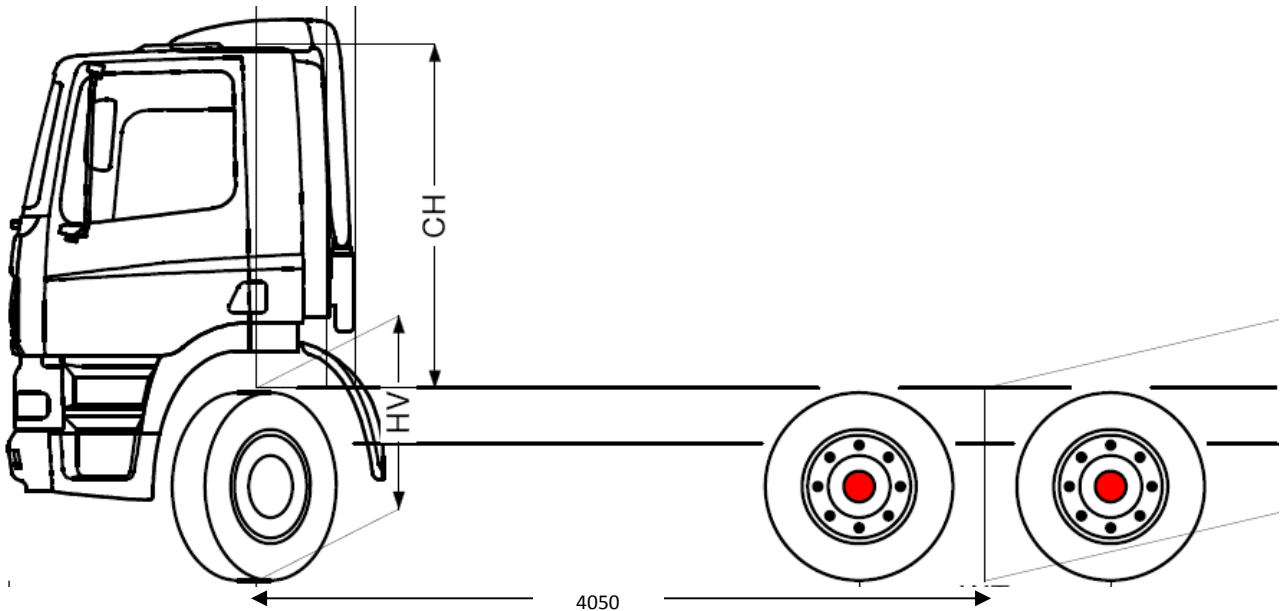


Schéma non contractuel

Poids et dimensions

P.T.A.C	33 000 kg
P.T.R.A	58 000 kg
Poids châssis et cabine	9 144 kg
Poids du châssis à l'avant	4 869 kg
Poids du châssis à l'arrière	4 275 kg
Charge admissible sur 1 ^{er} essieu	9 000 kg
Charge admissible sur 2 ^{ème} essieu	26 000 kg
Capacité de charge / Charge sur sellette	23 856 kg
Empattement	4 050 mm
Porte-à-faux avant	1 380 mm
Porte-à-faux du cadre de châssis à l'arrière	1 650 mm
Longueur hors tout	7 080 mm
Largeur hors tout	2 480 mm

Motorisation

410 CV (300kW)

PTAC

33 000 kg
Poids max. AV : 9 000 kg
Poids max AR : 26 000 kg

PTRA

58 000 kg

FTT CF85 Euro 3

1. Chaîne Cinématique :

Moteur (PACCAR MX300) : Moteur diesel 6 cylindres en ligne, 4 soupapes par cylindre avec turbocompresseur et refroidissement intermédiaire. Puissance : 300 Kw (410 ch) à 1500-1900 tr/min, couple de 2000 nm à 1000 – 1410 tr / min, injection haute pression (max. 2000 bar). Filtration renforcée (double filtre à air, à gasoil et à huile, préfiltre à gasoil avec décanteur d'eau).

Cylindrée 12,9 litres.

Embrayage : mono disque à sec.

Boîte de vitesses : boîte manuel ZF 16S253 OD surmultipliée, 16 vitesses AV et 02 vitesses AR.

2. Suspension et essieux :

Essieu avant droit type 186N, Suspension à lames paraboliques avec amortisseurs et barre stabilisatrice. Charge maxi 9,0 tonnes. Pont AR à double réductions du type HR 1355T avec suspension à lames paraboliques, amortisseurs et barre stabilisatrice. Charge maxi 2x13,0 tonnes. Blocage mécanique de différentiel.

3. Equipements de freinage :

Frein moteur : Dispositif de freinage à commande hydraulique intégré au groupe de culbituteurs. Le frein moteur fonctionne en même temps que le frein sur échappement. Système anti-blocage des roues (ABS). Système de freinage électronique (EBS). Freins à disque ventilé à l'avant et freins à tambour à l'arrière. Système pneumatique double circuit à commande électronique. Compresseur d'air à double cylindre avec sécheur (dessiccateur) chauffant.

4. Roues et Pneumatiques :

Dimensions pneus : 13 R 22,5

Dimensions jantes : 22,5 x 9.00

5. Cabine :

Extérieur cabine :

Cabine à suspension mécanique avec pare-chocs en acier, vitres teintées et lève-vitres électriques. Rétroviseurs principaux et rétroviseurs grand angles à réglage manuel. Trappe de pavillon à réglage mécanique. Système anivol : antidémarrage moteur avec coupure d'injection et interruption du circuit de démarreur, 2 clés. Visière (pare-soleil) fumées. Phares halogènes à deux réflecteurs avec lentille en Lexan résistante aux chocs.

Intérieur cabine :

Direction à gauche. Siège conducteur à suspension pneumatique avec support lombaire Pneumatique. Siège passager fixe, ceinture de sécurité 3 points, rangement sur tunnel moteur. Trappe de pavillon en aluminium à commande manuelle. Convertisseur 24/12 V (10A). Verrouillage des portes : mécanique côté

conducteur, électrique côté passager. Interrupteur de verrouillage portes sur tableau de bord.

6. Communication et assistance au chauffeur :

Tachygraphe mécanique. Réglage limiteur vitesse 100 km/h. Radio / lecteur CD. Régulateur de vitesse. Signal sonore de recul avec interrupteur.

7. Châssis :

Hauteur des longerons 310 mm, épaisseur 7,0 mm. Renfort intérieur à l'avant. Sortie d'échappement à droite. Réservoir de carburant en acier de 560 litre, H 580 mm. Roue de secours.

8. Alimentation électrique :

Alternateur 80 A, coffre batteries 2x175 Ah.

9. Règlement de sécurité :

Interrupteur principal manuel

10. Obligation réglementaires :

Valeurs d'émission conformes à la norme Euro 3.

11. Assistance et entretien :

Garantie : 1 an ou 100.000 kms

12. Options :

- Moteur 265 kW (360 cv) à 1500-1900 tr/min. Couple de 2300 Nm à 1000-1410 tr/min.
- Cabine à suspension pneumatique
- Nombreuses couleurs cabine disponibles
- Nombreux réservoirs à carburant disponibles
- Nombreux empâtements disponibles

CFAO MOTORS CÔTE D'IVOIRE

ABIDJAN

Zone Industrielle de VRIDI

01B.P. 2114 Abidjan 01

Tél. / Fax : 21 75 19 00 / 21 75 19 09

Agence de BOUAKE

Route de l'aéroport – Quartier Koko

Tél. / Fax : 31 65 61 66 / 31 65 61 64